

FAITES-NOUS PART DE VOS AVIS ET SUGGESTIONS :

.....

.....

.....

.....

.....

.....

.....

.....

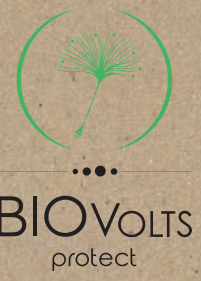
.....



BIOVOLTS
protect

FILTRE ZEN PROTECT ANTI-CPL

NOTICE DE MONTAGE POUR LES PROFESSIONNELS



SAS BIOVOLTS
05 57 10 76 11
sav@biovolts-protect.com
395 Avenue d'Eysines - 33110 LE BOUSCAT
www.biovolts-protect.com

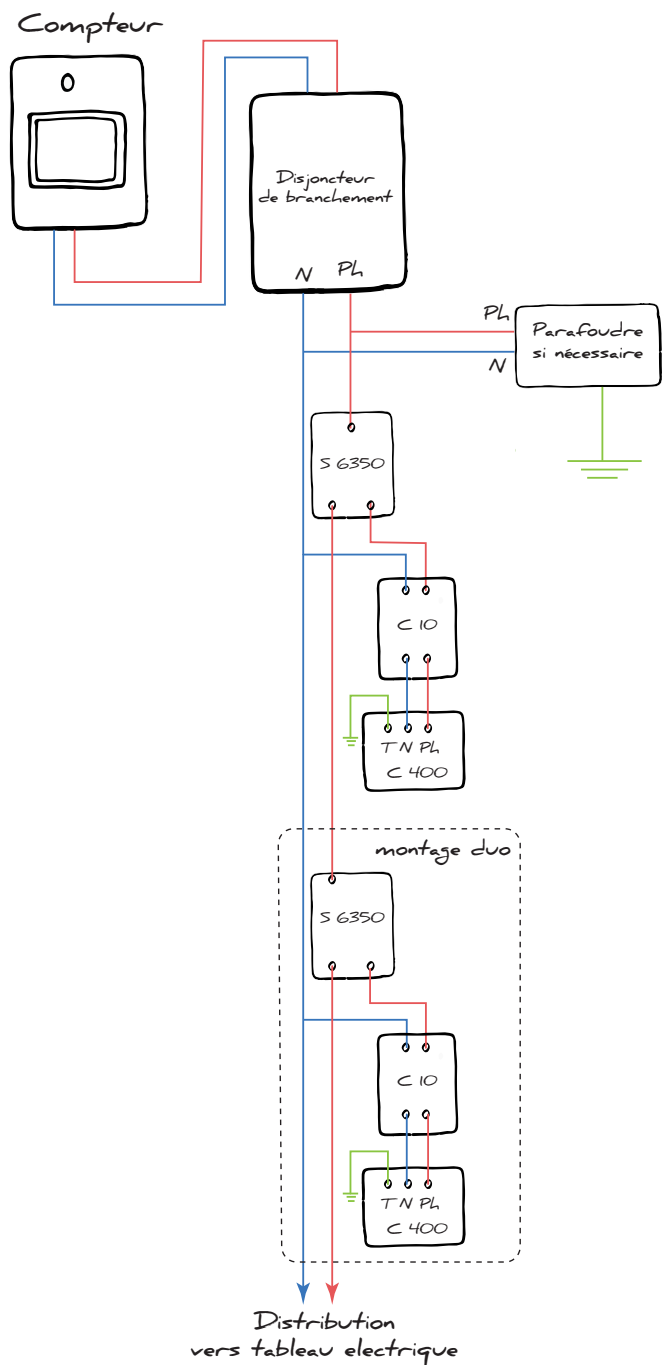


SCHÉMA DE MONTAGE DU FILTRE ZEN PROTECT

BIOVOLTS protect

EXTENSION DE GARANTIE

Afin de bénéficier d'un an de garantie constructeur additionnel, merci de nous adresser le coupon ci-dessous accompagné de la copie des factures d'achat et d'installation (le cas échéant) dans les 30 jours suivant la mise en service.

Nom* :

Prénom (s)* :

E-mail :

Téléphone* :

Adresse de facturation* :

Adresse du lieu d'installation protégé par les produits ZEN PROTECT (si différente) :
.....
.....

Date de mise en service :/...../.....

Numéro de série module S6350 (n°1) :

Numéro de série module C400 (n°1) :

Numéro de série module S6350 (n°2) :

Numéro de série module C400 (n°2) :

Installateur des produits si professionnel :

Coordonnées de l'installateur :

S'agit-il d'un installateur agréé BIOVOLTS : oui non

* champs obligatoires

La société BIOVOLTS SAS s'engage à ce que les données personnelles recueillies ne soient pas utilisées à des fins commerciales vis à vis des tiers.

Adresse de renvoi : SAS BIOVOLTS, 395 Avenue d'Eysines, 33110 Le Bouscat

